

ΟΔΗΓΙΕΣ ΣΥΝΑΡΜΟΛΟΓΗΣΗΣ

Διαβάστε προσεκτικά τις οδηγίες. Ανατρέξτε στα εργαλεία και στη λίστα με τα έπιπλα για οδηγίες. Βεβαιωθείτε ότι υπάρχουν όλα τα μέρη πριν τη συναρμολόγηση. Τοποθετήστε όλα τα ξύλινα έπιπλα σε καθαρή και επίπεδη επιφάνεια για να αποφύγετε γρατζουνιές. Ανατρέξτε στις οδηγίες συναρμολόγησης.

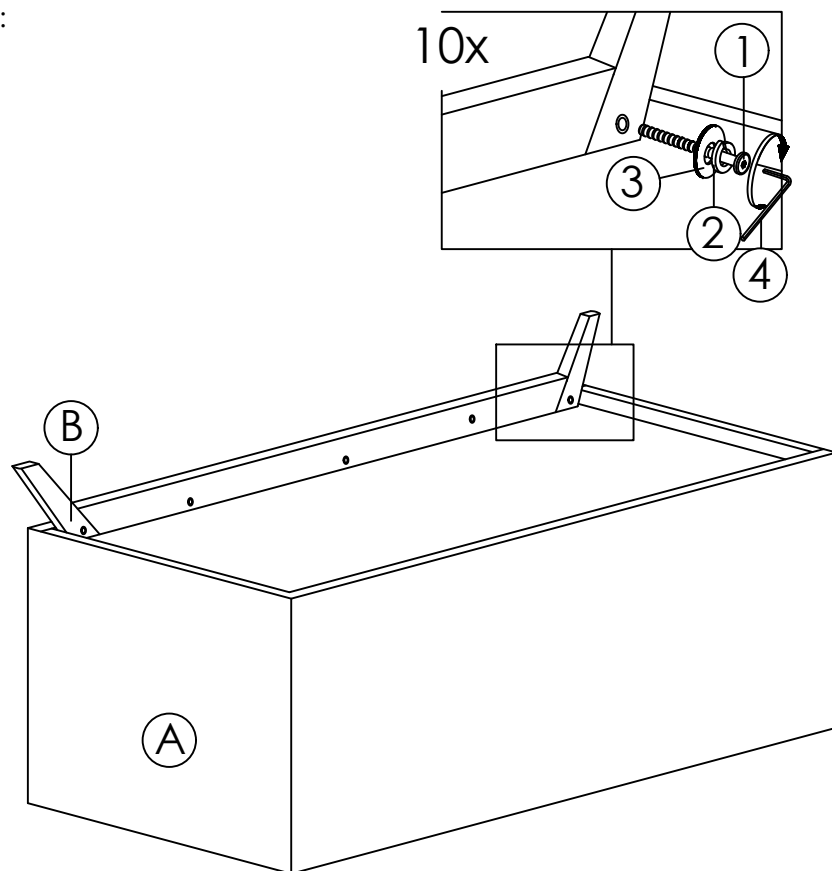
ΠΡΟΣΟΧΗ :

1. Τοποθετήστε όλα τα παξιμάδια πριν τα σφίξετε εντελώς.
2. Για να αποφύγετε την καταστροφή των παξιμαδιών βεβαιωθείτε ότι δεν είναι παρα πολύ σφιγμένα.
3. Τα hardware πρέπει να φυλάσσονται μακριά από τα παιδιά.

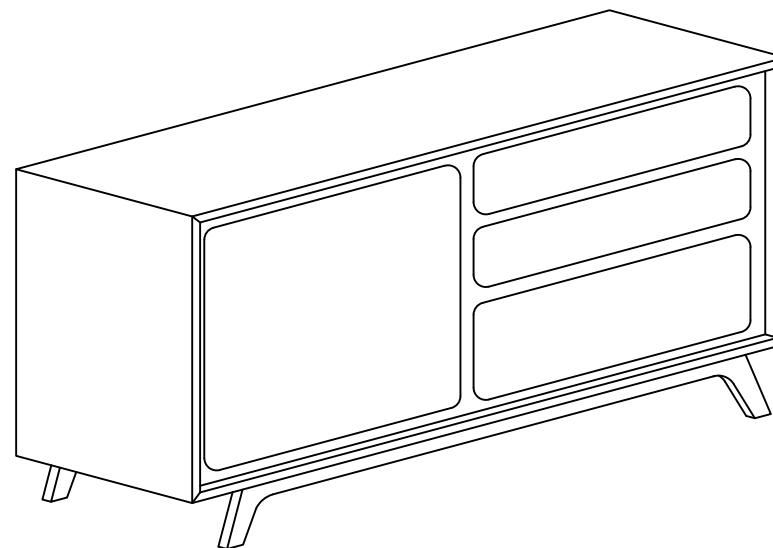
PART LIST		
ΤΕΜ	ΠΕΡΙΓΡΑΦΗ	ΠΟΣ
A	ΜΠΟΥΦΕΣ	1 ΤΕΜ
B	ΠΟΔΙΑ ΜΠΟΥΦΕ	2 ΤΕΜ

HARDWARE LIST		
ΤΕΜ	ΠΕΡΙΓΡΑΦΗ	ΠΟΣ.
1	JCBC SCREW M6 x 40MM 	10 ΤΕΜ
2	1/4" SPRING WASHER 	10 ΤΕΜ
3	1/4" FLAT WASHER 	10 ΤΕΜ
4	M4 ALLEN KEY (BALL SHAPE) LONG 	1 ΤΕΜ

ΒΗΜΑ 1 :



ΒΗΜΑ 2 :



ΣΥΝΑΡΜΟΛΟΓΗΜΕΝΟ





ASSEMBLY INSTRUCTIONS

Read these instructions carefully. Refer to hardware and furniture parts list for guidance. Be sure all parts are complete, before assembling. Place all wooden furniture parts on a clean and flat soft surface to prevent scratches. Refer to steps provided as assembling guide.

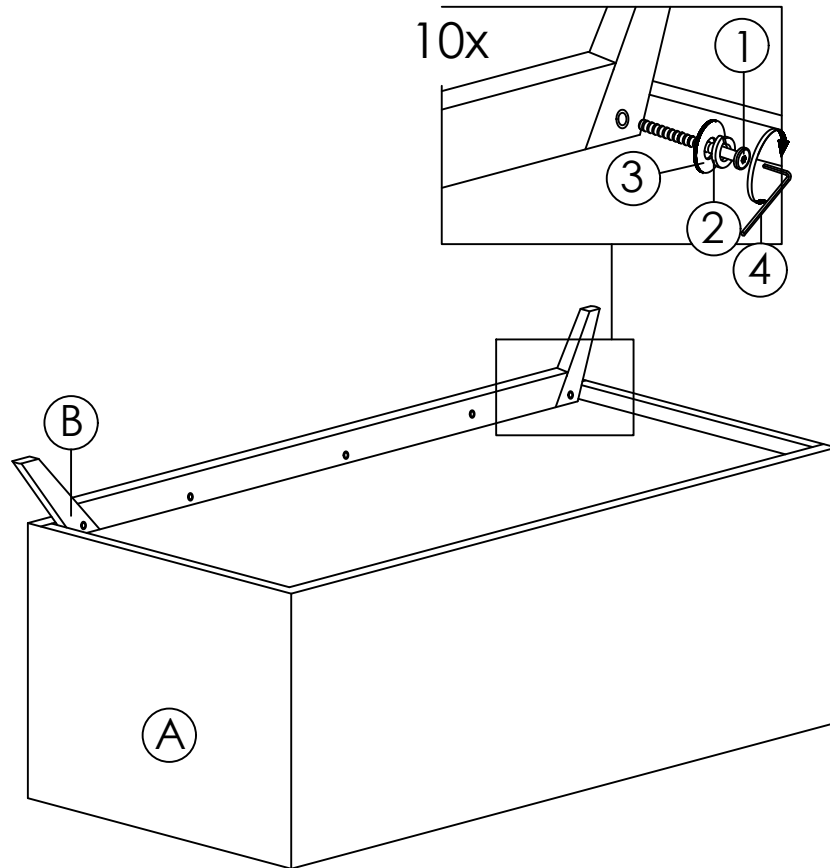
CAUTIONS :

1. Do not **FULLY-TIGHTEN** the nuts or nut bolts until all are in place.
2. To prevent thread damage. Ensure that nuts or nut bolts are not over-tightened.
3. Hardware is to be kept out of reach of children.

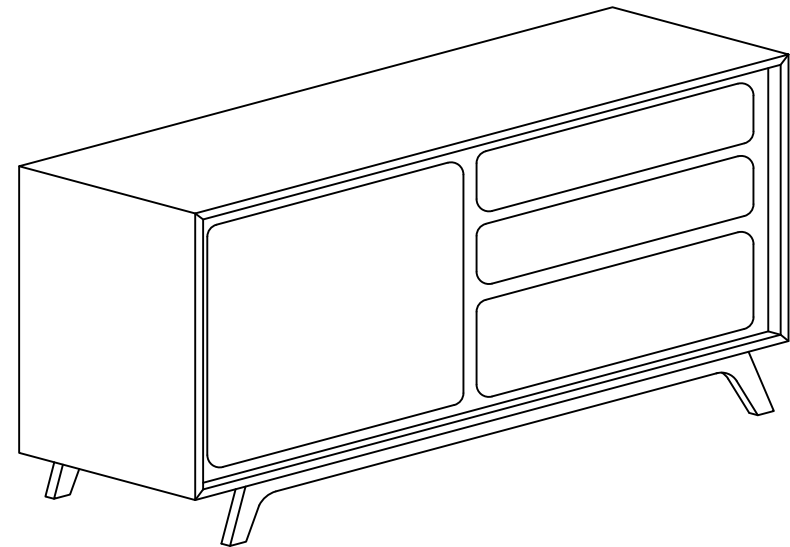
PART LIST		
ITEM	DESCRIPTION	QTY
A	SIDEBOARD	1 PC
B	SIDEBOARD LEG	2 PCS

HARDWARE LIST		
ITEM	DESCRIPTION	QTY
1	JCBC SCREW M6 x 40MM 	10 PCS
2	1/4" SPRING WASHER 	10 PCS
3	1/4" FLAT WASHER 	10 PCS
4	M4 ALLEN KEY (BALL SHAPE) LONG 	1 PC

STEP 1 :



STEP 2 :



COMPLETED ASSEMBLY